

Сигнальная лампа МР-611W1

Паспорт

(03/23)

1. Назначение

Сигнальная лампа МР-611W1 предназначена для отображения вызова. Изделие предназначено для работы в составе оборудования систем вызова персонала «HostCall-СМР» и «GetCall PG-36М».

В системе «HostCall-СМР» сигнальная лампа МР-611W1 обеспечивает:

- дублирование вызова дежурной медсестры или врача из палаты;
- индикацию присутствия дежурного медперсонала в данной палате.

В системе «GetCall PG-36М» сигнальная лампа МР-611W1 обеспечивает световую и звуковую индикацию вызова дежурного персонала.

2. Общие указания

Раздел 12 заполняется предприятием изготовителем, раздел 13 – организацией-продавцом.

3. Технические характеристики

Напряжение питания, В	12 ±10%
Источник цвета	4 трехцветных светодиода (красного, синего и зеленого цветов свечения)
Акустическая индикация вызова	есть
Яркость свечения, мКд, не менее	1600
Ток потребления при включении одного цвета и звука, мА, не более	90
Уровень звука, дБ, не менее	55
Дальность связи при сечении жилы 0,5 мм, м	300
Степень защиты	IP44
Диапазон рабочих температур, °С	от +5 до +45
Конструктив	настенное накладное крепление
Габаритные размеры, мм	82x82x64
Вес, г	95
Срок службы, не менее	5 лет

4. Внешний вид и описание

На рис.1 приведен внешний вид сигнальной лампы.

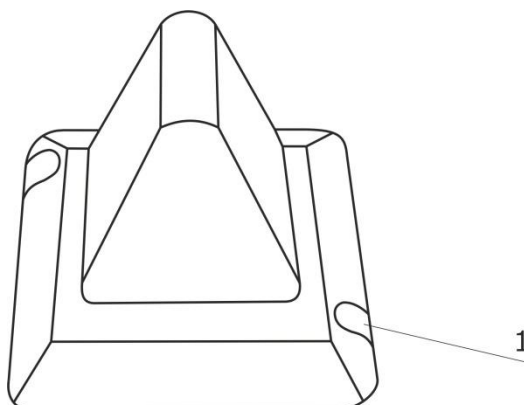


Рисунок 1. Внешний вид сигнальной лампы МР-611W1

Сигнальная лампа выполнена в пластиковом корпусе белого цвета и рассчитана на накладное крепление. На передней стороне корпуса находятся две декоративные заглушки (рис.1, поз.1).

Сигнальная лампа обеспечивает индикацию вызова от кнопки вызова, переговорного устройства или консоли пациента. Световая индикация может сопровождаться тональным звуковым сигналом (включается перемычкой). Использование сигнальной лампы позволяет реализовать функцию дополнительной световой и звуковой индикации вызова. Сигнальная лампа имеет 3-х цветную индикацию – красную, синюю и зеленую. Режим свечения, цвет и звуковой сигнал определяется устройством и системой, к которым подключается сигнальная лампа.

Конструктивно сигнальная лампа состоит из крышки с установленной платой и светорассеивателем, основания и двух заглушек.

Питание и управление сигнальной лампой осуществляется от палатной консоли MP-331W1, MP-331W2, радиоконтроллера MP-211W2, MP-211W4 или сигнальной лампы GC-0611W4. Включение нужного цвета осуществляется путем коммутации соответствующего вывода на -12В. (общий провод для всех цветов +12В).

5. Монтаж

На рис.2 приведен внешний вид платы сигнальной лампы.

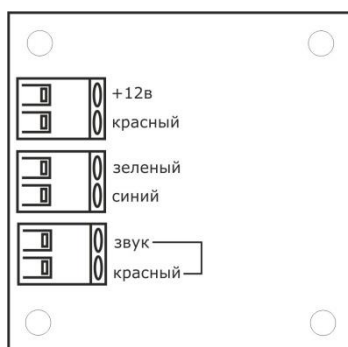


Рисунок 2. Внешний вид платы сигнальной лампы MP-611W1

На плате сигнальной лампы расположены следующие элементы:

Клемма **+12в** - предназначена для подключения питания +12В.

Клемма **красный** - предназначена для включения красного цвета.

Клемма **зеленый** - предназначена для включения зеленого цвета.

Клемма **синий** - предназначена для включения синего цвета.

Клемма **звук** - предназначена для включения звукового сигнала. Звуковой сигнал включается установкой перемычки между данной клеммой и соседней клеммой **красный**.

Клемма **красный** – дополнительная клемма включения красного цвета.

Монтаж сигнальной лампы осуществляется в следующем порядке:

1. Снять крышку с сигнальной лампы.

2. При необходимости удалить тонкие перемычки на крышке или основании со стороны подхода кабелей и завести кабели через эти отверстия.

3. Закрепить основание на стене с помощью саморезов.

4. Подключение к устройствам

4.1. Подключение к палатным консолям MP-331W1 и MP-331W2

Проложить 4-х проводный кабель от консоли MP-331W1 или MP-331W2 и подключить к соответствующим клеммам: от клеммы **LMP(R)** палатной консоли к клемме **красный**, от клеммы **LMP(G)** палатной консоли к клемме **зеленый**, от клеммы **LMP(B)** палатной консоли к клемме **синий**, от клеммы **COM(+)** палатной консоли к клемме **+12в**.

4.2. Подключение к радиоконтроллерам MP-211W1 и MP-211W4

Проложить 4-х проводный кабель от радиоконтроллера MP-211W1 или MP-211W4 и подключить к соответствующим клеммам: от клеммы **(R)** радиоконтроллера к клемме **красный**, от клеммы **(G)** радиоконтроллера к клемме **зеленый**, от клеммы **(B)** радиоконтроллера к клемме **синий**, от клеммы **(+)** радиоконтроллера к клемме **+12в**.

4.3. Подключение к сигнальной лампе GC-0611W4

Проложить 3-х проводный кабель от лампы GC-0611W4 и подключить к соответствующим клеммам: от клеммы **КР** сигнальной лампы к клемме **красный**, от клеммы **ЗЕЛ** сигнальной лампы к клемме **зеленый**, от клеммы **(+)** сигнальной лампы к клемме **+12в**.

5. Если необходимо использовать звуковой сигнал сигнальной лампы, установить перемычку между соседними клеммами **звук** и **красный**.

6. Подать питание и убедиться в работоспособности (см.п.6).
7. Прикрепить крышку к донышку с помощью 2-х саморезов 2,9x6,5 мм, входящих в комплект поставки.
8. Установить заглушки.

6. Порядок работы

В системе «GetCall PG-36M» при поступлении вызова от абонентского устройства громкой связью или кнопки вызова, сигнальная лампа включается в режим прерывистого красного свечения, что сигнализирует о наличии вызова. Если установлена переключатель «звук», то световая индикация сопровождается прерывистым тональным звуковым сигналом. В случае ответа с пульта громкой связи (нажатия на пульте громкой связи кнопки вызывающего абонента), сигнальная лампа переходит в режим прерывистого зеленого свечения. При отбое со стороны пульта громкой связи или нажатии на кнопку сброса вызова, сигнальная лампа однократно мигает зеленым цветом, затем свечение сигнальной лампы прекращается.

Работа сигнальной лампы осуществляется под управлением сигнальной лампы GC-0611W4, к которой она подключается 3-х проводным кабелем.

В системе «HostCall-CMP» при коммутации выводов сигнальной лампы палатной консолью или радиоконтроллером на -12В, сигнальная лампа включает световую индикацию, соответствующую типу вызова:

- Вывод **красный** стандартный вызов – непрерывное свечение красным цветом;
- Вывод **красный** вызов из санузла - прерывистое свечение красным цветом;
- Вывод **синий** вызов врача – прерывистое свечение синим цветом;
- Вывод **зеленый** присутствие персонала в палате – прерывистое свечение зеленым цветом.

При стандартном вызове и вызове из санузла световая индикация может сопровождаться тональным звуковым сигналом на сигнальной лампе (устанавливается переключатель между соседними клеммами **звук** и **красный**) – непрерывным при стандартном вызове и прерывистым при вызове из санузла. При сбросе вызова свечение сигнальной лампы прекратится.

Работа сигнальной лампы осуществляется под управлением палатной консоли MP-331W1 или MP-331W2, радиоконтроллера MP-211W2 или MP-211W4, сигнальной лампы GC-0611W4.

7. Комплект поставки

В состав комплекта поставки входят:

- сигнальная лампа MP-611W1	1 шт.
- комплект крепежа	1 шт.
- заглушка	2 шт.
- паспорт	1 шт.
- упаковка	1 шт.

8. Условия установки и эксплуатации

Сигнальная лампа MP-611W1 предназначена для эксплуатации в круглосуточном режиме при температуре воздуха от +5° до +45°С и влажности не более 80%.

После хранения изделия в холодном помещении или транспортирования в зимнее время, перед включением рекомендуется выдержать распакованное изделие 3 часа при комнатной температуре. Оберегайте изделие от попадания влаги, ударов, вибрации, не размещайте вблизи нагревательных приборов и в местах подверженных попаданию прямых солнечных лучей.

Изделие должно устанавливаться в сухих, отапливаемых помещениях.

Установка должна производиться силами специализированных монтажных организаций.

Срок службы изделия не менее 5 лет.

9. Правила хранения

Изделие должно храниться в штатной упаковке в помещении при температуре от 0°С до +45°С и относительной влажности до 80%.

10. Транспортирование

Изделие в упакованном виде может транспортироваться автомобильным, железнодорожным и воздушным (в отапливаемом отсеке) транспортом.

11. Гарантийные обязательства

Гарантийный срок эксплуатации изделия – 5 лет со дня продажи. Изготовитель обязуется в течение гарантийного срока безвозмездно производить устранение дефектов, произошедших по вине изготовителя.

Изготовитель оставляет за собой право вносить изменения в название и/или конструкцию изделия, не ухудшая при этом функциональные характеристики изделия.

В случае отказа в работе изделия в период гарантийного срока по вине Изготовителя, необходимо составить технически обоснованный акт об отказе и вместе с изделием отправить в адрес изготовителя для анализа, принятия мер в производстве и ремонта изделия. Срок ремонта в случае отсутствия указанного акта увеличивается на время диагностики отказа.

Изготовитель не несет ответственности по обязательствам торговых организаций и не обеспечивает доставку отказавшего изделия.

Адрес предприятия, осуществляющего гарантийный и послегарантийный ремонт:

117105, г. Москва, Варшавское шоссе, дом 25А, строение 1, офис № 22Ц,

телефон: (495) 120-48-88, e-mail: info@telsi.ru, www.telsi.ru, ООО «СКБ ТЕЛСИ».

12. Свидетельство о приемке

Сигнальная лампа МР-611W1 соответствует действующим на предприятии-изготовителе техническим условиям, удовлетворяет требованиям системы качества и признана годной к эксплуатации.

Дата выпуска _____

13. Сведения о продаже

Дата продажи _____

Отметка продавца _____

Сертификаты можно скачать перейдя по ссылке или отсканировав QR-код:

www.telsi.ru/catalog/sertificat/



Декларация о соответствии ТР ТС 020/2011 «Электромагнитная совместимость технических средств» **EAЭС N RU Д-РУ.РА05.В.11186/22**

ООО «СКБ ТЕЛСИ»
Телефон (495)120-48-88, info@telsi.ru, www.telsi.ru