

ООО «СКБ ТЕЛСИ»

*Пульт громкой связи*  
**ГС-4017МЗ**

*Паспорт*

*Версия 02/22*

Москва  
2022

## Оглавление

1. Назначение .....	3
2. Основные характеристики.....	3
2.1. Функциональные характеристики .....	3
2.2. Технические характеристики .....	3
3. Внешний вид и описание .....	3
4. Монтаж .....	6
5. Порядок работы .....	7
5.1. Работа с пультами громкой связи GC-4017M3 .....	7
5.2. Работа с пультами громкой связи серии GC-1000 (кроме пультов громкой связи серии GC-1036D) .....	7
6. Комплект поставки .....	8
7. Возможные неисправности и способы их устранения .....	8
8. Условия установки и эксплуатации .....	8
9. Правила хранения .....	9
10. Транспортирование.....	9
11. Гарантийные обязательства .....	9
12. Свидетельство о приемке .....	9

## 1. Назначение

Система связи с использованием пультов громкой связи GC-4017M3 прежде всего предназначена для обеспечения оперативной связью и голосовым оповещением промышленных предприятий с большим уровнем шума, цехов с оперативным контролем за технологическим процессом, открытых территорий большой протяженности. Пульт громкой связи GC-4017M3 предназначен для работы в сети оперативной громкой связи в качестве переговорного устройства совместно с другими аналогичными или совместимыми переговорными устройствами, а также в качестве абонентского устройства громкой связи для пультов громкой связи серии GC-1000 (кроме пультов громкой связи серии GC-1036D). При этом пульт громкой связи GC-4017M3 совместим с устройствами серии «ТЕМА», ПГС-16, ПГС-10, ПГС-3, УГС-3, УГС-10, ПГС-1к.

## 2. Основные характеристики

### 2.1. Функциональные характеристики

- Максимальное количество пультов громкой связи GC-4017M3, включаемых на одну соединительную линию, – 32 шт.;
- максимальное количество пультов громкой связи, подключаемых к одной линии пульта громкой связи серии GC-1000 (кроме пульта громкой связи серии GC-1036D), – 2 шт.;
- режим громкоговорящей симплексной связи;
- посылка вызова на пульт громкой связи серии GC-1000 (кроме пульта громкой связи серии GC-1036D).

### 2.2. Технические характеристики

Питание, В	12±10%
Ток потребления, А, не более	0,2
Потребляемая мощность, ВА, не более	16,4
Номинальная выходная мощность усилителя громкоговорителя, Вт	10
Напряжение (размах) сигнала в линии, В, не менее	1
Входное сопротивление, кОм, не менее	4,3
Уровень звука, Дб, не менее	70
Рабочий диапазон частот усилителей приема и передачи, Гц	300-3700
Неравномерность частотных характеристик усилителей приема и передачи, Дб, не более	3
Коэффициент нелинейных искажений усилителей приема и передачи, %, не более	3
Класс защиты от поражения электрическим током	I
Степень защиты	IP64
Протяженность линии связи, м, не более	3000
Диапазон рабочих температур, °С	от -40 до +45
Конструктив	настольно-настенное крепление
Габаритные размеры, мм	121x171x55
Вес, кг	1
Срок службы, не менее	5 лет

## 3. Внешний вид и описание

На рис.1 приведен внешний вид пульта громкой связи.

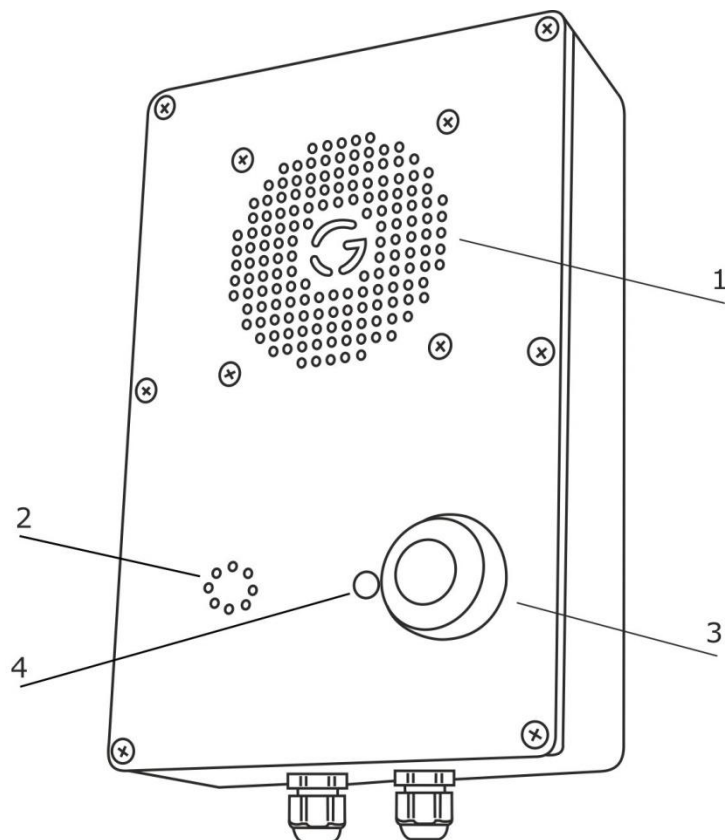


Рисунок 1. Внешний вид пульта громкой связи GC-4017M3

Пульт громкой связи выполнен в металлическом корпусе из литого алюминия и окрашен в оранжевый цвет порошковой эмалью. На передней стороне корпуса находятся решетка встроенного динамика (**рис.1, поз.1**), встроенный микрофон (**рис.1, поз.2**), кнопка вызова (**рис.1, поз.3**) и светодиодный индикатор (**рис.1, поз.4**). Кабель электропитания и линии связи подключаются через соответствующие гермовводы, расположенные на нижней стороне корпуса.

Светодиодный индикатор обеспечивает индикацию нажатия кнопки вызова и приема звукового сигнала с линии.

Пульт громкой связи выпускается в металлическом корпусе, предназначенном для эксплуатации в условиях сильных механических воздействий. Индивидуальная степень защиты пульта громкой связи, обеспечиваемая корпусом, по ГОСТ 14254-96 (МЭК 529-89) соответствует степени защиты IP64.

Пульт громкой связи состоит из микрофона, встроенного динамика и схемы усилителя приема-передачи с цифровым микропроцессорным управлением.

Усилитель приема-передачи обеспечивает усиление звукового сигнала, приходящего по линии связи, и воспроизведение его через встроенный динамик, а также усиление сигнала с микрофона до необходимого уровня и подачу его в линию связи. В схеме пульта громкой связи присутствует цифровой пиковый детектор уровня входного сигнала, который включает динамик и усилитель приема-передачи, только если на линии связи имеется речевой сигнал. Использование детектора также позволяет обеспечить минимальное потребление тока в режиме ожидания и отсутствие посторонних шумов при работе, а также существенно снижает склонность к самовозбуждению близко расположенных пультов громкой связи.

Конструктивно пульт громкой связи состоит из крышки с установленным динамиком и доньшка с установленной платой управления и усиления.

Пульт громкой связи обладает трансформаторным входом с высоким сопротивлением и выходным усилителем с повышенной нагрузочной способностью, что позволяет подключать к линии громкой связи от 2 до 32 таких же пультов громкой связи.

Система связи, в которой используются пульты громкой связи GC-4017M3 и аналогичные устройства, может организовываться по принципу **«один говорит - все слушают»**. При этом типе включения все устройства абсолютно идентичны с точки зрения подключения и использования, и только организационно часть устройств выделяется для диспетчеров, остальные же используются другим персоналом по необходимости.

При работе в такой системе связи устройства обеспечивают двусторонний громкоговорящий вызов и связь одновременно со всеми аналогичными устройствами, включенными на общую линию связи.

На рис.2 приведена структурная схема системы связи «один говорит – все слушают».



Рисунок 2. Структурная схема системы связи «один говорит – все слушают».

Также возможна организация комбинированной системы связи с использованием пульта громкой связи серии GC-1000 (кроме пульта громкой связи серии GC-1036D), что позволяет строить сложные системы производственной связи с возможностью выбора зон оповещения с этого центрального пульта громкой связи.

При этом с пульта громкой связи серии GC-1000 (кроме пульта громкой связи серии GC-1036D) осуществляется как избирательная (по направлениям), так и циркулярная связь со всеми устройствами, подключенными к этому пульту громкой связи.

На рис.3 приведена структурная схема комбинированной системы связи.

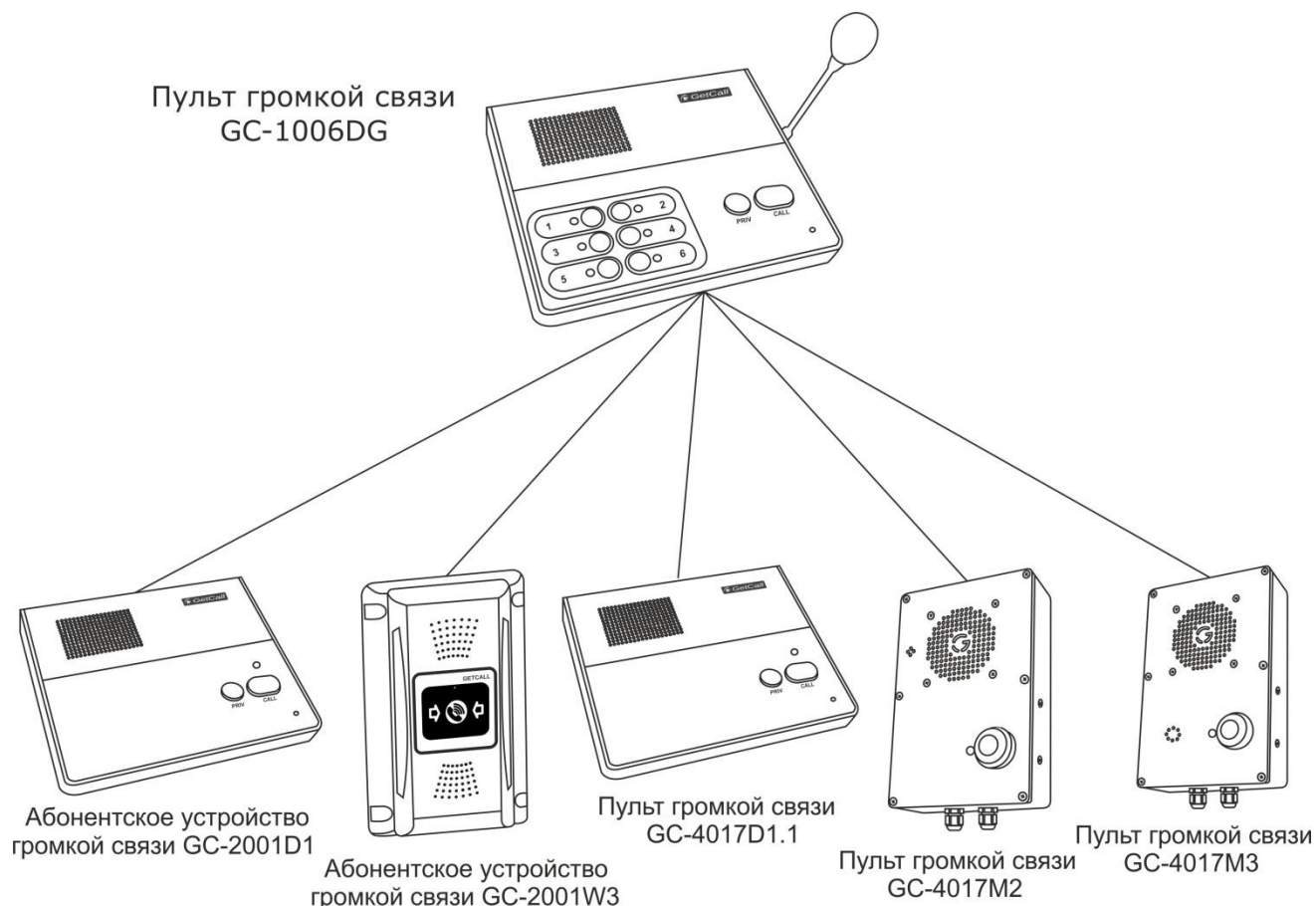


Рисунок 3. Структурная схема комбинированной системы связи

Питание пульта громкой связи GC-4017M3 осуществляется от блока питания 12В.

## 4. Монтаж

На рис.4 приведен внешний вид платы пульта громкой связи.

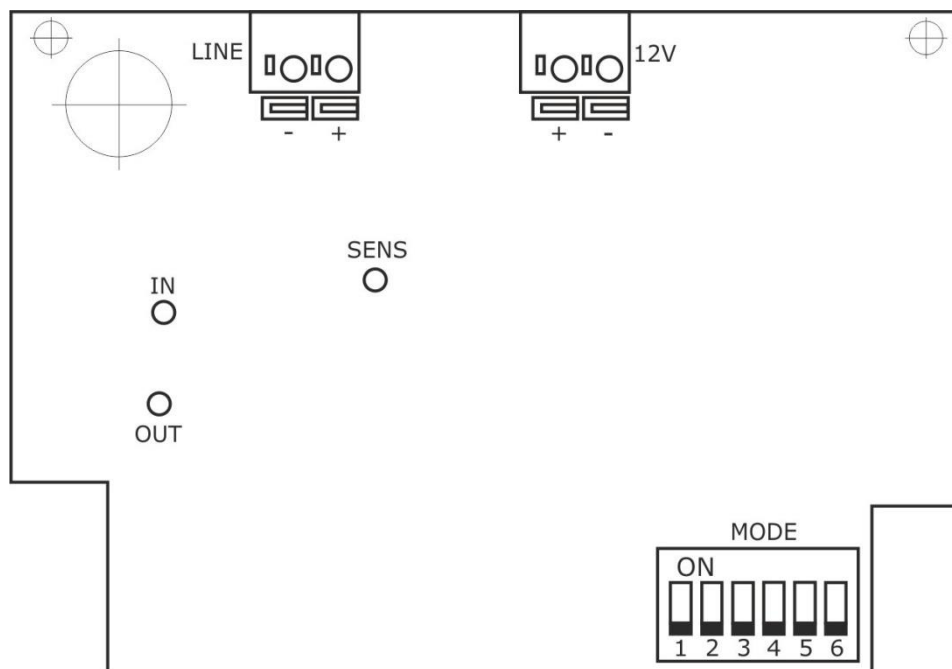


Рисунок 4. Внешний вид платы пульта громкой связи GC-4017M3

На плате пульта громкой связи расположены следующие элементы:

Клеммы **12V** - предназначены для подключения линии от источника питания 12В в соответствии с указанной полярностью.

Клеммы **LINE** - предназначены для подключения такого же пульта громкой связи или пульта громкой связи серии GC-1000 (кроме пульта громкой связи серии GC-1036D).

DIP-переключатель **MODE** - предназначен для установки режима работы пульта громкой связи в зависимости от схемы реализации связи - с центральным пультом громкой связи серии GC-1000 (кроме пульта громкой связи серии GC-1036D), или с идентичными пультами громкой связи GC-4017M3.

Подстроечный резистор **IN** - предназначен для регулировки громкости встроенного динамика.

Подстроечный резистор **OUT** - предназначен для регулировки чувствительности микрофона.

Подстроечный резистор **SENS** - предназначен для регулировки уровня детектора минимального уровня входного сигнала.

Во избежание акустического самовозбуждения следует устанавливать соседние устройства на расстоянии, при котором звук с динамика соседнего устройства минимален и не приводит к самовозбуждению. При невозможности выполнения этого требования необходимо уменьшить чувствительность микрофона или громкость на соседних устройствах.

Монтаж пульта громкой связи осуществляется в следующем порядке:

1. Снять крышку с пульта громкой связи, отвернув винты на передней стороне крышки корпуса.

2. Закрепить донышко на стене через 2 отверстия с помощью дюбелей и саморезов 3,5x32 мм, входящих в комплект поставки. При настенной установке рекомендуемое расстояние от пола - 140-150 см.

3. Подключить кабель от блока питания 12В, входящего в комплект поставки, к клеммам **12V** с соблюдением полярности.

4. Проложить 2-х проводный кабель (линию) от пульта громкой связи и подключить к клеммам **LINE** с соблюдением полярности.

5. На DIP-переключателе **MODE** выключателями **1-6** установить режим работы пульта громкой связи (см. таблицу 1).

Таблица 1.

Режим работы	Положение выключателей на DIP-переключателе <b>MODE</b>					
	1	2	3	4	5	6

С пультами громкой связи GC-4017M2, GC-4017M3, GC-4017D1.1	OFF	OFF	OFF	OFF	OFF	OFF
С пультом громкой связи серии GC-1000 (кроме пульта громкой связи серии GC- 1036D)	ON	ON	ON	OFF	OFF	OFF

При подключении двух пультов громкой связи GC-4017M3 к пульту громкой связи серии GC-1000 (кроме пульта громкой связи серии GC-1036D) по одной линии, необходимо на одном пульте громкой связи GC-4017M3 установить выключатели DIP-переключателя в положение, указанное в таблице 1, а на втором пульте громкой связи GC- 4017M3 - в положение, указанное в таблице 2.

Таблица 2.

Режим работы	Положение выключателей на DIP-переключателе <b>MODE</b>					
	1	2	3	4	5	6
С пультом громкой связи серии GC-1000 (кроме пульта громкой связи серии GC- 1036D)	ON	ON	OFF	OFF	OFF	OFF

6. Подать питание и убедиться в работоспособности пульта громкой связи (см.п.5).

7. При необходимости отрегулировать громкость встроенного динамика и чувствительность микрофона с помощью подстроечных резисторов **IN** и **OUT** соответственно.

8. В случае отсутствия приема сигнала с линии от других пультов громкой связи, отрегулировать уровень автовключения усилителя приема пульта громкой связи. Для этого необходимо отключить питание пульта громкой связи и увеличить чувствительность с помощью подстроечного резистора **SENS**, после чего подать питание. В случае самопроизвольного включения пульта громкой связи на прием от помех в линии, уменьшить уровень детектора с помощью этого же подстроечного резистора.

9. Для обеспечения герметичности корпуса установить уплотнитель, входящий в комплект поставки, в пазы на внутренней стороне крышки.

10. Прикрепить крышку к донышку, завернув винты.

## 5. Порядок работы

### 5.1. Работа с пультами громкой связи GC-4017M3

При работе с аналогичными устройствами пульт громкой связи находится в режиме ожидания приема сигнала с линии (светодиодный индикатор на пульте громкой связи не горит). При приеме речевого сообщения, переданного по сети громкоговорящей связи, светодиодный индикатор загорится непрерывным зеленым цветом, а само сообщение будет воспроизводиться через встроенный динамик.

Для передачи речевого сообщения необходимо нажать и удерживать кнопку вызова на пульте громкой связи. При этом светодиодный индикатор загорится непрерывным красным цветом, и осуществится возможность передачи речевого сообщения на все устройства, включенные на общую линию связи. По окончании сообщения следует отпустить кнопку вызова. Светодиодный индикатор погаснет.

### 5.2. Работа с пультами громкой связи серии GC-1000 (кроме пультов громкой связи серии GC-1036D)

При работе с пультами громкой связи серии GC-1000 (кроме пультов громкой связи серии GC-1036D) пульт громкой связи работает в качестве абонентского устройства громкой связи. Для установления связи необходимо нажать и удерживать в течение 1-2 секунд кнопку вызова на пульте громкой связи. При этом светодиодный индикатор загорится непрерывным красным цветом. При ответа с пульта громкой связи серии GC-1000 (кроме пульта громкой связи серии GC-1036D) светодиодный индикатор загорится непрерывным зеленым цветом. Для передачи речевого сообщения необходимо нажать и удерживать кнопку вызова на пульте громкой связи. Светодиодный индикатор загорится непрерывным красным цветом. По окончании сообщения следует отпустить кнопку вызова. Светодиодный индикатор погаснет.

## 6. Комплект поставки

В состав комплекта поставки входят:

- пульт громкой связи GC-4017M3	1 шт.
- блок питания 12В/1А	1 шт.
- уплотнитель	1 шт.
- комплект крепежа	1 шт.
- паспорт	1 шт.
- упаковка	1 шт.

## 7. Возможные неисправности и способы их устранения

Некоторые неисправности, которые могут быть устранены силами потребителя, приведены в таблице 3.

Таблица 3. Возможные неисправности

Неисправность	Вероятная причина	Метод устранения
После подключения блока питания к сети 220В пульт громкой связи не работает.	Поврежден шнур питания от блока питания к пульту громкой связи.  Сработала защита по току в блоке питания. Отсутствует напряжение в сети. Неисправен блок питания.	Проверить наличие питания с помощью вольтметра непосредственно на клеммах подключения питания пульта громкой связи. Вынуть вилку блока питания из розетки 220В и вставить снова. Проверить напряжение в сети.  Заменить блок питания.
При включенном пульте громкой связи не слышно абонентов или абоненты не слышат пульт громкой связи.	Обрыв линии связи.  Неправильно установлены уровни приема/передачи и (или) чувствительности детектора.	Устранить повреждение линии связи. Отрегулировать уровни с помощью подстроечных резисторов.

## 8. Условия установки и эксплуатации

Пульт громкой связи GC-4017M3 предназначен для эксплуатации в круглосуточном режиме в помещении при температуре воздуха от -40° до +45°С и влажности не более 80%.

После хранения изделия в холодном помещении или транспортирования в зимнее время, перед включением рекомендуется выдержать распакованное изделие 3 часа при комнатной температуре. Оберегайте изделие от попадания влаги, ударов, вибрации, не размещайте вблизи нагревательных приборов и в местах, подверженных попаданию прямых солнечных лучей.

Изделие должно устанавливаться в сухих, отапливаемых помещениях.

Необходимо обеспечить ограничение доступа к изделию посторонних лиц.

Установка должна производиться силами специализированных монтажных организаций.

Пульт громкой связи может устанавливаться в вертикальном или горизонтальном положении в легкодоступных местах, по возможности с низким уровнем посторонних шумов.

Претензии по качеству работы изделия не принимаются в случае:

- нарушения условий установки и эксплуатации;
- попадания внутрь изделия посторонних предметов, веществ, жидкостей, насекомых;
- несоответствия Государственным стандартам параметров сети электропитания, кабельных сетей и других подобных внешних факторов;
- осуществления работ по установке изделия при включенном электропитании;
- включения изделия с поврежденной изоляцией шнура питания;
- включения в одну розетку с мощным потребителем энергии (мощностью более 1000 Вт), вызывающим перепады питающего напряжения (например, холодильники, обогреватели, пылесосы).

В случаях, перечисленных выше, поставщик не несет ответственности за качество работы изделия.

Срок службы изделия не менее 5 лет.



## 9. Правила хранения

Изделие должно храниться в штатной упаковке в помещении при температуре от 0°C до +45°C и относительной влажности до 80%.

## 10. Транспортирование

Изделие в упакованном виде может транспортироваться автомобильным, железнодорожным и воздушным (в отапливаемом отсеке) транспортом.

## 11. Гарантийные обязательства

Гарантийный срок эксплуатации изделия - 5 лет со дня продажи. Изготовитель обязуется в течение гарантийного срока безвозмездно производить устранение дефектов, произошедших по вине Изготовителя.

Изготовитель оставляет за собой право вносить изменения в название и/или конструкцию изделия, не ухудшая при этом функциональные характеристики изделия.

В случае отказа в работе изделия в период гарантийного срока по вине Изготовителя, необходимо составить технически обоснованный акт об отказе и вместе с изделием отправить в адрес Изготовителя для анализа, принятия мер в производстве и ремонта изделия. Срок ремонта в случае отсутствия указанного акта увеличивается на время диагностики отказа.

Изготовитель не несет ответственности по обязательствам торгующих организаций и не обеспечивает доставку отказавшего изделия.

Адрес предприятия, осуществляющего гарантийный и послегарантийный ремонт:

117105, г. Москва, Варшавское шоссе, дом 25А, строение 1, офис № 22Ц,

телефон: (495) 120-48-88, e-mail: [info@telsi.ru](mailto:info@telsi.ru), [www.telsi.ru](http://www.telsi.ru), ООО «СКБ ТЕЛСИ».

## 12. Свидетельство о приемке

Пульт громкой связи GC-4017M3 соответствует действующим на предприятии-изготовителе техническим условиям, удовлетворяет требованиям системы качества и признан годным к эксплуатации.

Печать торгующей организации

М.П.

Дата продажи

Сертификаты можно скачать, перейдя по ссылке или отсканировав QR-код:

[www.getcall.ru/content/prilogenie.html](http://www.getcall.ru/content/prilogenie.html)



Декларация о соответствии ТР ТС 020/2011 «Электромагнитная совместимость технических средств» **EAЭС N RU Д-РУ.РА07.В.24342/22**

ООО «СКБ ТЕЛСИ»  
Телефон (495)120-48-88, [info@telsi.ru](mailto:info@telsi.ru), [www.telsi.ru](http://www.telsi.ru)





# ООО «СКБ ТЕЛСИ»

## СИСТЕМЫ СВЯЗИ И БЕЗОПАСНОСТИ

- Директорская, диспетчерская связь
- Офисные АТС
- Селекторы
- Переговорные устройства
- Системы палатной сигнализации и связи для больниц
- Озвучивание конференц-залов
- Системы громкого оповещения и трансляции
- Системы записи переговоров
- Системы контроля доступа
- Компоненты систем видеонаблюдения
- Аудио и видео домофоны
- Телефонные аппараты (в том числе без номеронабирателя)
- Факсы
- Источники бесперебойного питания
- Кроссовое оборудование
- Кабели, монтажные материалы
- Монтаж, сервис

Телефон: (495) 120-48-88  
<http://www.telsi.ru>  
e-mail: [info@telsi.ru](mailto:info@telsi.ru)