

ООО «СКБ ТЕЛСИ»

*Комплект радиовызова
персонала
«HostCall[®]-MP-920W8»*

ПАСПОРТ

Версия 02/21

Москва
2021

Содержание

1. Назначение	3
2. Описание и порядок работы.....	3
3. Технические характеристики	4
4. Комплект поставки.....	4
5. Компоненты комплекта.....	5
5.1. Радиокнопка вызова МР-413W8	5
5.2. 4-х канальный радиоприемник МР-821W2.....	5
5.3. Сигнальная лампа МР-611W1.....	6
5.4. Блок питания	7
5.5. Адаптер-блок защиты GC-0012U3.....	7
6. Порядок монтажа компонентов комплекта	8
6.1. Монтаж радиокнопки вызова МР-413W8.....	8
6.2. Монтаж сигнальной лампы МР-611W1.....	9
6.3. Монтаж 4-х канального радиоприемника МР-821W2.....	9
6.4. Монтаж блока питания и адаптера-блока защиты GC-0012U3.....	10
7. Условия установки и эксплуатации	10
8. Инструмент и принадлежности	11
9. Техническое обслуживание.....	11
10. Правила хранения.....	11
11. Транспортирование	11
12. Гарантийные обязательства	12
13. Свидетельство о приемке.....	12

1. Назначение

В рамках государственной программы «Доступная среда» в России проводятся мероприятия по социальной защите людей с ограниченными возможностями, в частности по возможности доступа инвалидов-колясочников к объектам городской инфраструктуры. Комплект радиовызова персонала «HostCall-MP-920W8» предназначен для вызова персонала (охранника, продавца и т.п.) магазина, банка или другого социального объекта, чтобы обслужить инвалида на коляске прямо на улице (например, продать лекарство по рецепту) или помочь ему подняться в магазин по лестнице или по крутому ненормативному пандусу.

2. Описание и порядок работы

Комплект состоит из радиокнопки вызова MP-413W8 (далее радиокнопка), изготовленной в виде таблички с тактильной пиктограммой «Инвалид» и надписью шрифтом Брайля, 4-х канального радиоприемника MP-821W2, сигнальной лампы MP-611W1 и блока питания с адаптером-блоком защиты GC-0012U3.

Структурная схема комплекта MP-920W8 приведена на рис.2.1.

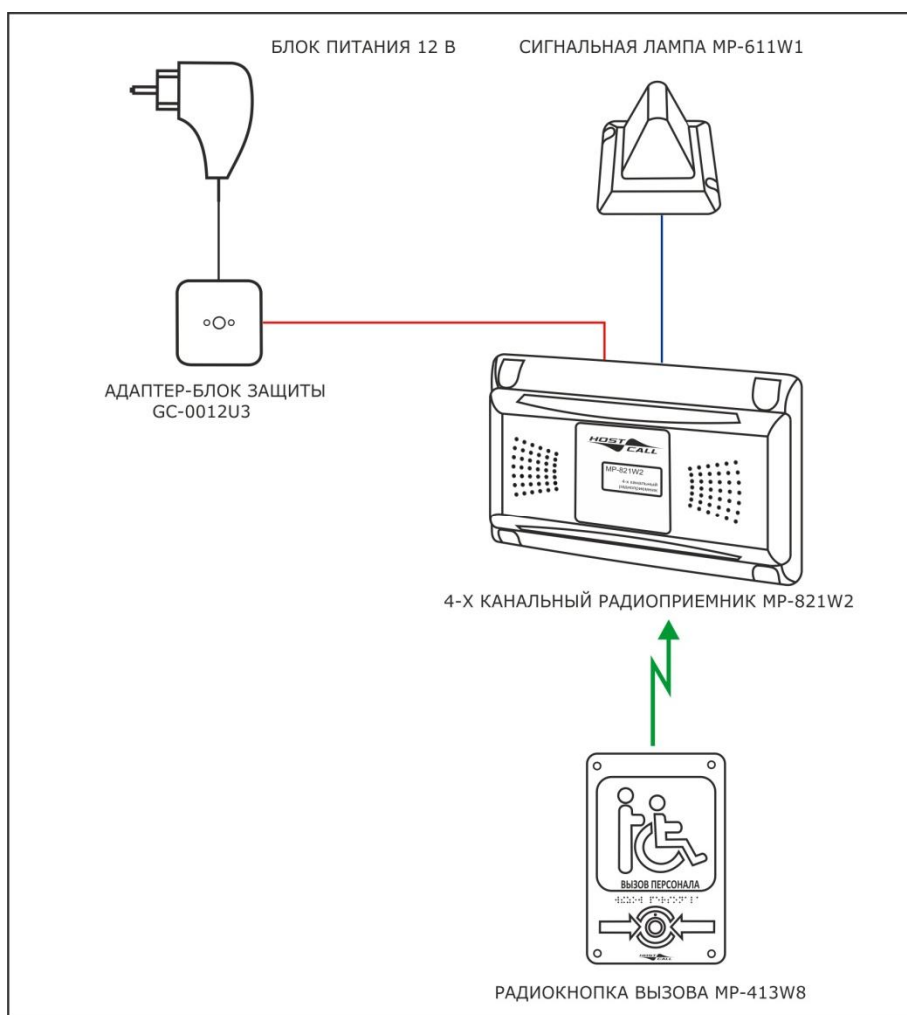


Рисунок 2.1. Структурная схема комплекта MP-920W8

Радиокнопка вызова MP-413W8 устанавливается снаружи или внутри здания. Посылка вызова с радиокнопки вызова осуществляется простым нажатием. Для контроля посылки вызова радиокнопка вызова имеет светодиодный индикатор. 4-х канальный радиоприемник MP-821W2 принимает код от радиокнопки вызова и активирует соответствующий канал, который управляет светозвуковым индикатором – сигнальной лампой MP-611W1. Сигнальная лампа MP-611W1

при вызове загорается красным цветом и одновременно подает звуковой сигнал в течение 2 или 30 секунд. Время индикации на сигнальной лампе задается при программировании 4-х канального радиоприемника MP-821W2. К одному 4-х канальному радиоприемнику MP-821W2 можно подключить до 4-х сигнальных ламп MP-611W1.

При необходимости канал 4-х канального радиоприемника MP-821W2 может быть использован для подачи сигнала на существующую на объекте систему охранно-пожарной сигнализации.

На каждый канал 4-х канального радиоприемника MP-821W2 могут быть запрограммированы до 2-х различных кодов радиокнопок вызова (для включения канала) и один код радиокнопки сброса вызова (для выключения канала).

При необходимости подключения большего количества абонентов, следует приобретать систему вызова персонала «HostCall-TM».

Дальность действия передатчика радиокнопки вызова на открытой местности - до 20 метров. При необходимости увеличить дальность действия или при наличии сложностей с прохождением радиосигнала, можно использовать радиоретранслятор, состоящий из 4-х канального радиоприемника MP-821W2 и радиопередатчика MP-811S1.

Для электропитания 4-х канального радиоприемника MP-821W2 и сигнальной лампы MP-611W1 используется блок питания (БП) на 12 вольт, оснащенный штекером 5,5/2,1 мм. Для удобства его подключения к используемому оборудованию и защиты от перегрузки по току используется адаптер-блок защиты GC-0012U3.

3. Технические характеристики

Дальность действия, м	до 20 в пределах видимости
Радиочастота, МГц	433
Условия эксплуатации:	
температура окружающего воздуха, °С	от -20 до +45;
относительная влажность, %	не более 85;
атмосферное давление, мм. рт. ст.	от 650 до 800
Первичное электропитание осуществляется от сети переменного напряжения 220В, +10%/-15%, частотой 50 Гц.	
Вторичное электропитание обеспечивает систему выпрямленным напряжением 12В по выделенной двухпроводной линии. Потребляемая мощность от первичной сети не более 12 мВА.	
Режим работы	круглосуточный
Срок службы оборудования комплекта, не менее	5 лет

4. Комплект поставки

В комплект поставки MP-920W8 входят:

Радиокнопка вызова MP-413W8	1 шт.
4-х канальный радиоприемник MP-821W2	1 шт.
Сигнальная лампа MP-611W1	1 шт.
Блок питания 12 В	1 шт.
Адаптер-блок защиты GC-0012U3	1 шт.
Провод электрический, длина 2 м	1 шт.
Комплект крепежа	1 шт.
Паспорт	1 шт.
Упаковка	1 шт.

Примечание. Входящее в комплект оборудование может быть заменено на аналогичное по своим характеристикам.

5. Компоненты комплекта

5.1. Радиокнопка вызова МР-413W8

Радиокнопка вызова МР-413W8 (рис.5.1) выполнена в виде прямоугольной таблички из ПВХ с нанесенной пиктограммой и надписью ВЫЗОВ ПЕРСОНАЛА обычным шрифтом и шрифтом Брайля. Материал корпуса обеспечивает пыле- и влагостойкость конструкции, соответствующие группе IP44. В нижней части корпуса установлены влагостойкая кнопка синего цвета и светодиодный индикатор. Внутри корпуса расположен радиопередатчик и батареи питания CR2032. Радиокнопка вызова предназначена для накладного монтажа. В радиокнопке вызова установлены тестовые батареи питания, которые после монтажа необходимо заменить на новые.



Рисунок 5.1. Радиокнопка вызова МР-413W8

Радиокнопка вызова МР-413W8 имеет следующие характеристики:

Количество каналов	1
Радиочастота, МГц	433
Выходная мощность передатчика, мВт	10
Дальность действия, м (в зависимости от условий)	до 20
Количество батарей CR2032, шт.	2
Группа защиты	IP44
Диапазон рабочих температур, °С	от -20 до +45
Конструктив	настенное накладное крепление
Габаритные размеры, мм	135x210x20 (33 с учетом высоты кнопки)
Вес, г	320
Срок службы, не менее	5 лет

5.2. 4-х канальный радиоприемник МР-821W2

4-х канальный радиоприемник МР-821W2 обеспечивает передачу сигналов вызова от радиокнопки вызова МР-413W8 к сигнальной лампе МР-611W1 на расстояние до 20 м. 4-х канальный радиоприемник МР-821W2 имеет 4 канала, которые используются в качестве средства управления индикацией сигнальной лампы.

4-х канальный радиоприемник МР-821W2 может работать в 2-х режимах:

- в режиме ПРИЕМНИК;
- в режиме РЕТРАНСЛЯТОР.

В режиме ПРИЕМНИК каждый из каналов 4-х канального радиоприемника MP-821W2 в режиме программирования запоминает кодовые посылки от 3-х источников, например, от радиокнопок. На каждый из каналов могут быть запрограммированы до 2-х кодов радиокнопок вызова и один код радиокнопки сброса вызова. Принимая в рабочем режиме кодовую посылку, активируется канал, которому этот код соответствует. Время активации канала может устанавливаться 2 секунды или 30 секунд, Отключить канал до истечения установленного времени можно с заранее прописанной радиокнопки сброса.

Внешний вид 4-х канального радиоприемника MP-821W2 приведен на рис. 5.2.

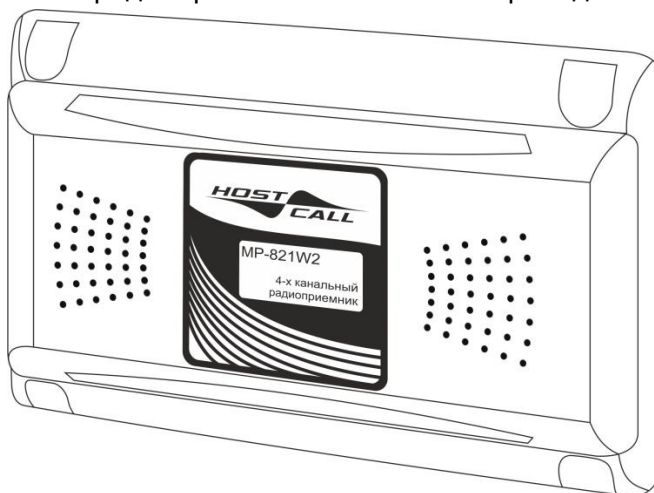


Рисунок 5.2. 4-х канальный радиоприемник MP-821W2

4-х канальный радиоприемник имеет следующие характеристики:

Напряжение питания	$\pm 12 \text{ В } \pm 10\%$
Радиочастота, МГц	433
Дальность действия, м	до 200
Ток потребления, А, не более	0,2
Количество каналов	4
Тип выхода транзисторный	ОК (NPN-общий коллектор)
Коммутируемый ток, А, не более	0,5
Напряжение на выходе, В	24
Диапазон рабочих температур, °С	от +5 до +45
Конструктив	настенное накладное крепление
Габаритные размеры, мм	165x101x29
Вес, г	150
Срок службы, не менее	5 лет

5.3. Сигнальная лампа MP-611W1

Сигнальная светодиодная лампа MP-611W1 обеспечивает индикацию вызова мигающим красным цветом, который дублируется прерывистым однотонным звуковым сигналом.

Внешний вид сигнальной лампы MP-611W1 приведен на рис. 5.3.

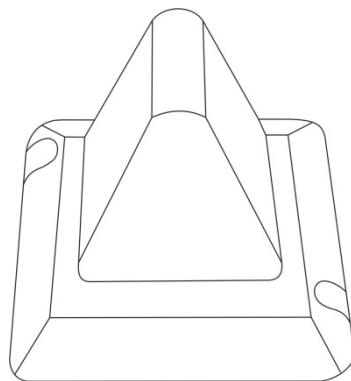


Рисунок 5.3. Сигнальная лампа MP-611W1

Сигнальная лампа MP-611W1 имеет следующие характеристики:

Напряжение питания, В	12
Ток потребления, мА	70
Яркость, мКд	1000
Диапазон рабочих температур, °С	от +5 до +45
Конструктив	настенное накладное крепление
Габаритные размеры, мм	82x82x64
Вес, г	150
Срок службы, не менее	5 лет

Работа сигнальной лампы MP-611W1 осуществляется под управлением 4-х канального радиоприемника MP-821W2, к которому она подключается 2-х проводным кабелем.

Конструкция сигнальной лампы MP-611W1 предполагает настенное крепление.

Установка сигнальной лампы MP-611W1 производится через крепежные отверстия, расположенные под заглушками.

5.4. Блок питания

Блок питания включается в сеть 220В и обеспечивает низковольтное питание для 4-х канального радиоприемника и сигнальной лампы. Он имеет встроенный комплекс защиты от короткого замыкания, перегрузки и перенапряжения.

5.5. Адаптер-блок защиты GC-0012U3

Адаптер-блок защиты GC-0012U3 предназначен для защиты блока питания от перегрузки по току и удобства подключения и разветвления кабеля от блока питания, оснащенного штекером 5,5/2,1 мм.

Внешний вид адаптера-блока защиты GC-0012U3 приведен на рис.5.4.

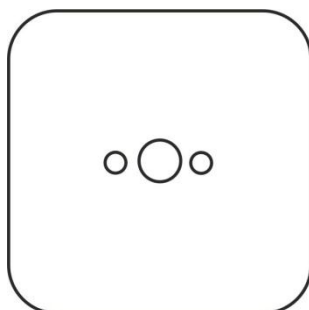


Рисунок 5.4. Адаптер-блок защиты GC-0012U3

Адаптер-блок защиты GC-0012U3 имеет следующие характеристики:
Входное напряжение, В

Рабочий ток, А	0÷0,5
Ток срабатывания, А	≈0,6
Ток удержания, А	≈0,08
Диапазон рабочих температур, °С	от +5 до +45
Относительная влажность	не более 80%
Габаритные размеры, мм	50x50x15
Вес, г	95

6. Порядок монтажа компонентов комплекта

Сигнальную лампу MP-611W1 целесообразно размещать на рабочих местах персонала объекта, например, в помещении охраны.

Блок питания, адаптер-блок защиты GC-0012U3 и 4-х канальный радиоприемник MP-821W2 устанавливаются в помещении, ограниченном для доступа посторонних лиц.

Схема соединений комплекта приведена на рис.6.1.

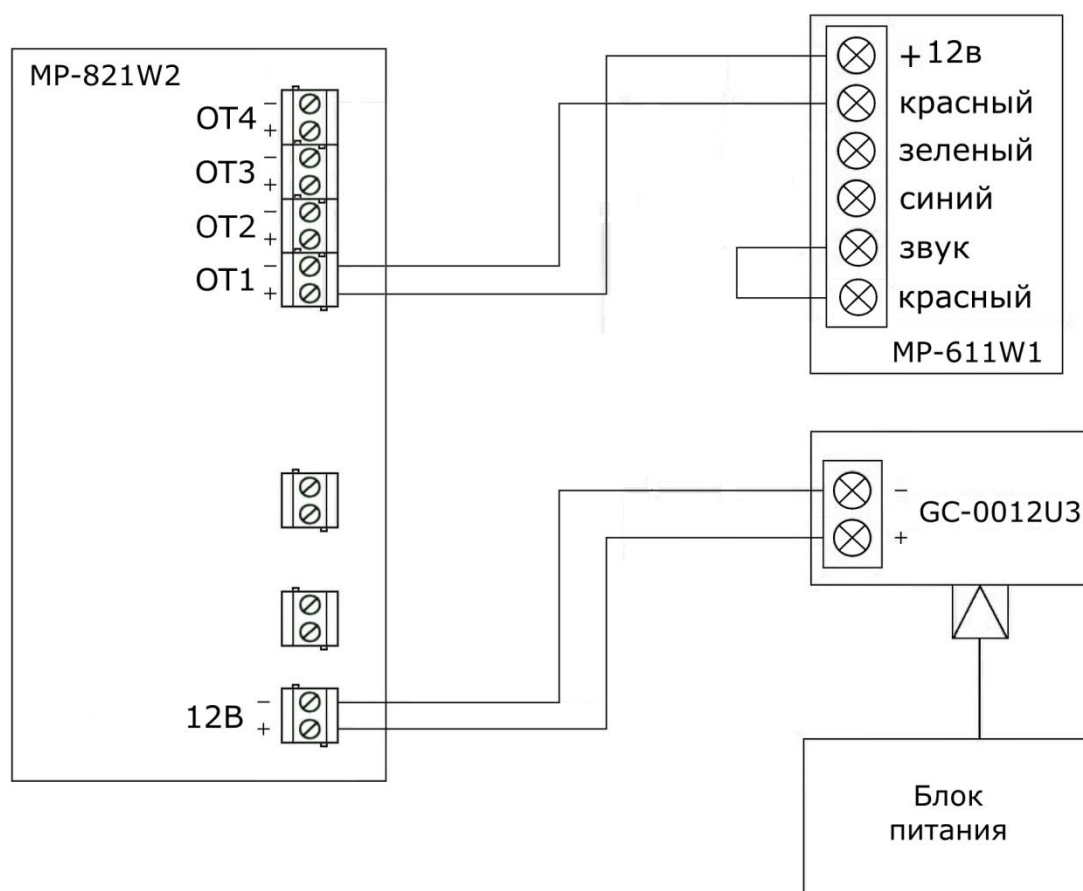


Рисунок 6.1. Схема соединений комплекта MP-920W8

6.1. Монтаж радиокнопки вызова MP-413W8

Радиокнопка вызова MP-413W8 должна устанавливаться, например, справа от входной двери на высоте от 0,85 до 1 м от уровня земли и на расстоянии, не менее 0,4 м от выступающих частей (например, первой ступеньки лестницы). Радиокнопка вызова должна быть расположена так, чтобы место установки хорошо просматривалось из окна или через прозрачную дверь заведения. Кроме того, при выборе места установки необходимо учесть, чтобы инвалид-колясочник, подъехавший к радиокнопке вызова, не перекрывал движение обычных посетителей.

Для установки радиокнопки вызова необходимо отвинтить 4 винта на лицевой стороне радиокнопки вызова, снять крышку, наметить места для сверления отверстий для крепежа. После

установки крепежа необходимо установить крышку на место. Радиопередатчик радиокнопки вызова уже запрограммирован в память 4-х канального радиоприемника MP-821W2 на 1 канал и радиокнопка вызова готова к работе.

6.2. Монтаж сигнальной лампы MP-611W1

Сигнальная лампа MP-611W1 монтируется на стену или другую вертикальную поверхность. Монтаж сигнальной лампы осуществляется в следующем порядке:

1. Снять крышку с сигнальной лампы.
2. При необходимости удалить тонкие перемычки на крышке или донышке со стороны подхода кабелей.
3. Закрепить донышко на стене с помощью дюбелей и саморезов 2,9x25 мм, входящих в комплект поставки.
4. Проложить 2-х проводный одножильный кабель от 4-х канального радиоприемника MP-821W2 и подключить к соответствующим клеммам: от клеммы **+OT1** 4-х канального радиоприемника к клемме **+12в**, от клеммы **OT1-** 4-х канального радиоприемника к клемме **красный** (см. рис.6.1).
5. Прикрепить крышку к донышку с помощью 2-х саморезов 2,9x6,5 мм, входящих в комплект поставки.
6. Установить заглушки.

Таблица 6.1. Назначение клемм сигнальной лампы MP-611W1

Клемма	Назначение клеммы	Примечание
«+12в»	Питание +12В	К радиоприемнику MP-821W2
«красный»	Включение красного цвета	К радиоприемнику MP-821W2
«зеленый»	Включение зеленого цвета	Не используется
«синий»	Включение синего цвета	Не используется
«звук»	Вход включения звука	*устанавливается перемычка с клеммой «красный»
«красный»	Включение красного цвета	Дополнительная клемма включения красного цвета. Устанавливается перемычка с клеммой «звук»

***Примечание:** Перемычка устанавливается между соседними клеммами «звук» и «красный». Установка перемычки требуется только в случае, если необходимо использовать звуковой сигнал сигнальной лампы.

6.3. Монтаж 4-х канального радиоприемника MP-821W2

Поскольку радиоприемник является устройством, принимающим радиосигналы, то рекомендуется опытным путем перед окончательной установкой определить место, в котором обеспечивается гарантированный прием вызова от радиокнопок вызова. Рядом не должны находиться нагревательные приборы, мощные источники электромагнитного излучения, массивные металлические конструкции. Нельзя монтировать устройство на металлической поверхности. В месте установки должен обеспечиваться естественный воздухообмен. От правильного выбора места монтажа радиоприемника зависит дальность работы устройства.

Монтаж радиоприемника осуществляется в следующем порядке:

1. Снять крышку с 4-х канального радиоприемника.
2. При необходимости удалить тонкие перемычки на крышке или донышке со стороны подхода кабелей.
3. Закрепить донышко на стене с помощью дюбелей и саморезов 3,5x32 мм, входящих в комплект поставки.

4. Проложить электрический провод, входящий в комплект поставки, от адаптера-блока защиты GC-0012U3 и подключить к клеммам **+12В-** с соблюдением полярности.

5. Проложить 2-х проводный одножильный кабель от сигнальной лампы MP-611W1 и подключить к клеммам **+ОТ1-**: от клеммы **красный** сигнальной лампы к клемме **ОТ1-**, от клеммы **+12в** сигнальной лампы к клемме **+ОТ1** (см. рис.6.1).

6. Прикрепить крышку к донышку с помощью 4-х саморезов 2,9х6,5 мм, входящих в комплект поставки.

7. Установить заглушки (в комплекте 2 левых и 2 правых заглушки).

Радиопередатчик радиокнопки вызова уже запрограммирован в память 4-х канального радиоприемника. Время активации канала (в течение которого происходит свечение сигнальной лампы и подается звуковой сигнал) исходно составляет 2 секунды. Как изменить время активации и прописать коды новых радиокнопок вызова указано в паспорте на 4-х канальный радиоприемник MP-821W2.

6.4. Монтаж блока питания и адаптера-блока защиты GC-0012U3

Для установки адаптера-блока защиты GC-0012U3 необходимо снять крышку, отвернув винт по центру. Затем необходимо закрепить его на стене или другой вертикальной поверхности через 2 монтажных отверстия с помощью 2 дюбелей и шурупов.

В соответствии со схемой соединений на рис. 6.1 проложить электрический провод сечением 0,5 мм² от 4-х канального радиоприемника MP-821W2 и подключить к винтовым клеммам адаптера-блока защиты «Выход 1» или «Выход 2», обозначенным +/-, соблюдая полярность. Штекер блока питания необходимо подключить к входному разъему «12В» на адаптере-блоке защиты GC-0012U3. Затем включить вилку сетевого шнура в электрическую розетку сети 220в. На адаптере-блоке защиты должны загореться 2 два светодиода (красный и зелёный), что сигнализирует о наличии напряжения от блока питания (красный) и на линии (зеленый). Если горит только красный индикатор, то это сигнализирует о коротком замыкании на линии питания 4-х канального радиоприемника. Кроме того, на 4-х канальном радиоприемнике также должны загореться светодиодные индикаторы наличия питания.

На рис.6.2. показан внешний вид GC-0012U3 при снятой крышке.

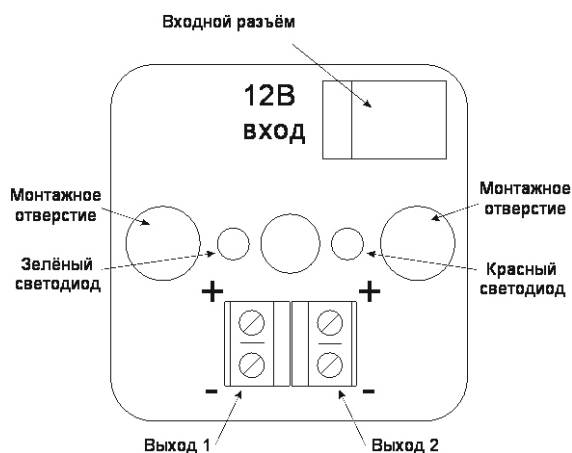


Рис.6.2. Внешний вид GC-0012U3 при снятой крышке

После монтажа всех компонентов необходимо проверить работоспособность комплекта.

7. Условия установки и эксплуатации

Изделия, входящие в комплект MP-920W8, предназначены для эксплуатации в круглосуточном режиме при температуре воздуха от -20°C до +45°C и влажности не более 80%.

После хранения изделий в холодном помещении или транспортировании в зимнее время, перед включением рекомендуется выдержать распакованные изделия 3 часа при комнатной

температуре. Оберегайте изделия от попадания влаги, ударов, не размещайте вблизи отопительных приборов и в местах, подверженных действию прямых солнечных лучей.

Комплект должен устанавливаться в сухих, отапливаемых помещениях.

Необходимо обеспечить ограничение доступа к компонентам комплекта посторонних лиц.

Установка комплекта должна производиться силами специализированных монтажных организаций.

Претензии по качеству работы изделий не принимаются в случае:

- нарушения условий установки и эксплуатации;
- попадания внутрь изделий посторонних предметов, веществ, жидкостей, насекомых;
- несоответствия Государственным стандартам параметров сети электропитания, кабельных сетей и других подобных внешних факторов;
- включения в одну розетку с мощным потребителем энергии, вызывающим скачки питающего напряжения (холодильники, обогреватели, пылесосы мощностью более 1000 Вт).

В случаях, перечисленных выше, поставщик не несет ответственности за качество работы изделий.

8. Инструмент и принадлежности

Для работы с комплектом специальных инструментов и принадлежностей не требуется.

9. Техническое обслуживание

Техническое обслуживание комплекта проводится с целью обеспечения нормальной работы в процессе эксплуатации. При эксплуатации оборудования в течение срока службы, следует придерживаться следующего графика технического обслуживания:

Выполняемые работы	Периодичность
Проверка работоспособности комплекта	1 раз в 10 дней
Очистка корпуса изделий от загрязнений	1 раз в 2 месяца
Очистка плат, разъемов от пыли и загрязнений	1 раз в 12 месяцев
Замена элементов питания (в случае наличия)	по факту разряда

Очистку плат, разъемов от пыли следует проводить на полностью отключенном комплекте с помощью сжатого воздуха или пылесоса. Очистка сильно загрязненных разъемов осуществляется жесткой кистью, смоченной в спирте.

Очистку корпуса производить салфетками, смоченными в спиртовом растворе, чистку труднодоступных мест допускается проводить сжатым воздухом. При необходимости наиболее загрязненные места промывать чистым спиртом. Не допускается использование воды и сильных растворителей, а также чистящих средств, содержащие абразив. Для очистки следует применять этиловый или изопропиловый спирт 96%.

Расход спирта на комплект - до 100 мл в год.

10. Правила хранения

Составные части комплекта должны храниться в упаковке (бумага и далее полиэтиленовый пакет) в помещении при температуре от 0°C до +45°C и относительной влажности до 80%.

11. Транспортирование

Оборудование комплекта в упакованном виде может транспортироваться автомобильным, железнодорожным и воздушным (в отапливаемом отсеке) транспортом.

12. Гарантийные обязательства

Гарантийный срок эксплуатации оборудования комплекта МР-920W8 – 5 лет со дня продажи.

Изготовитель обязуется в течение гарантийного срока безвозмездно производить устранение дефектов, произошедших по вине Изготовителя.

Гарантия не распространяется на сменные элементы питания (батарейки).

В случае отказа в работе изделий в период гарантийного срока по вине Изготовителя необходимо составить технически обоснованный акт об отказе и вместе с изделием отправить в адрес Изготовителя для анализа, принятия мер в производстве и ремонта изделия. Срок ремонта в случае отсутствия указанного акта увеличивается на время диагностики отказа.

Изготовитель оставляет за собой право вносить изменения в название и/или конструкцию изделий, не ухудшая при этом функциональные характеристики изделий.

Гарантийные обязательства аннулируются в случаях:

- нарушения условий установки и эксплуатации;
- использования в составе комплекта оборудования, не входящего в состав комплекта МР-920W8;
- попытки ремонта оборудования лицом, не уполномоченным Изготовителем;
- обнаружения некомплекта оборудования, том числе в части съемных радиоэлектронных компонентов;
- механических повреждений при транспортировке, эксплуатации, в том числе по причине насекомых и грызунов.

А также воздействия на оборудование следующих факторов:

- высоких температур;
- статического электричества;
- химически агрессивных сред;
- повышенной запыленности и влажности;
- грозových разрядов.

Изготовитель не несет ответственности по обязательствам торговых организаций и не обеспечивает доставку отказавшего изделия.

Адрес предприятия, осуществляющего гарантийный и послегарантийный ремонт:

117105, г. Москва, Варшавское шоссе, дом 25А, строение 1, офис № 22Ц,
телефон:(495)120-48-88, e-mail:info@telsi.ru, www.telsi.ru, ООО «СКБ ТЕЛСИ».

13. Свидетельство о приемке

Комплект МР-920W8 соответствует действующим на предприятии-изготовителе техническим условиям и признан годным к эксплуатации.

Печать торговой организации

М.П.

Дата продажи

Сертификаты можно скачать перейдя по
ссылке или отсканировав QR-код:
www.multicall.ru/content/certificates.html



ООО «СКБ ТЕЛСИ»
Тел/факс.(495)120-48-88 , info@telsi.ru, www.telsi.ru

ООО «СКБ ТЕЛСИ»

СИСТЕМЫ СВЯЗИ И БЕЗОПАСНОСТИ

- Директорская, диспетчерская связь
- Офисные АТС
- Селекторы
- Переговорные устройства
- Системы палатной сигнализации и связи для больниц
- Озвучивание конференц-залов
- Системы громкого оповещения и трансляции
- Системы записи переговоров
- Системы контроля доступа
- Компоненты систем видеонаблюдения
- Аудио и видео домофоны
- Телефонные аппараты (в том числе без номеронабирателя)
- Факсы
- Источники бесперебойного питания
- Кроссовое оборудование
- Кабели, монтажные материалы
- Монтаж, сервис

Тел./факс: (495) 120-48-88
<http://www.telsi.ru>
e-mail: info@telsi.ru